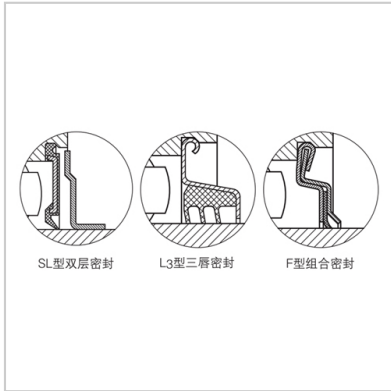
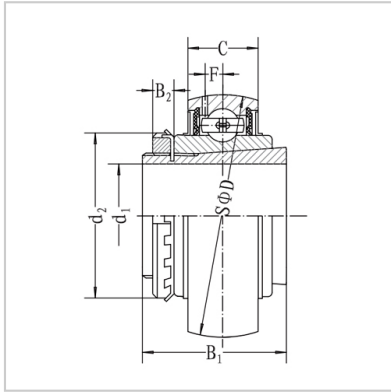


带座外球面轴承

UK2系列-UK207;H2307



外球面轴承型号 : UK207;H2307

名义尺寸mm in. :

d :	35
D :	72
B :	29
C :	20
d1 :	30
B1 :	43
B2 :	9
d2 :	52
F :	5.7
径向额定动载荷(N) :	25700
径向额定静载荷(N) :	15200
重量(kg) :	0.52

: