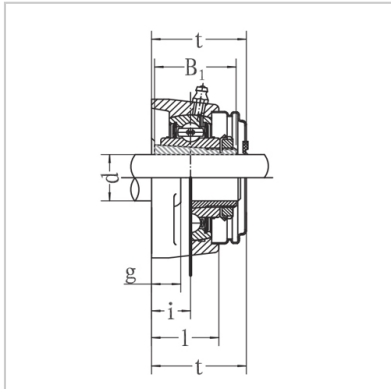
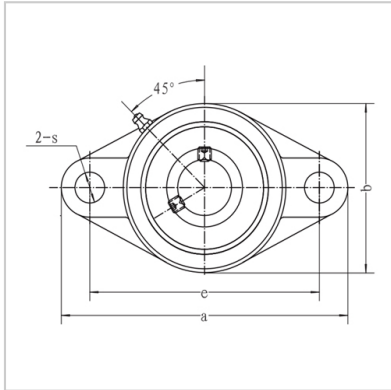


带座外球面轴承

UCFL3系列-UCFL315



座轴承型号： UCFL315

名义尺寸 (mm)：

d：	75
a：	320
e：	260
i：	39
g：	30
l：	66
s：	35
b：	195
z：	89
B：	82
n：	32

螺栓规格： M30

轴承型号： UC315

轴承座型号： FL315

重量(kg)： 10.1

: