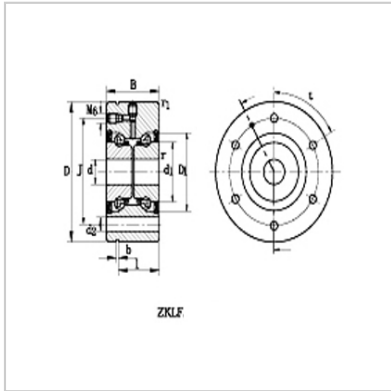
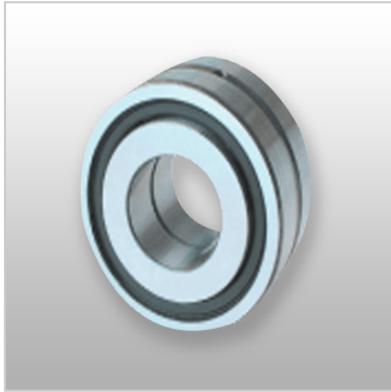


组合轴承

ZKLF系列-ZKLF1560.2RS



型号 :	ZKLF1560.2RS
重量 kg :	0.43
尺寸 (mm) :	
d :	15
D :	60
B-0.25 :	25
d1 min. :	28
D1 min. :	36
r min. :	0.3
r1 min. :	0.6
J :	46
d2 :	6.5
b :	3
l min. :	17
数量 × t :	3 × 120 °
固定螺钉 :	M6
固定螺钉 数量 :	3
基本额定载荷 (kN) :	
Cr :	17.9
Cor :	28
极限转速 (rpm) :	3500

: