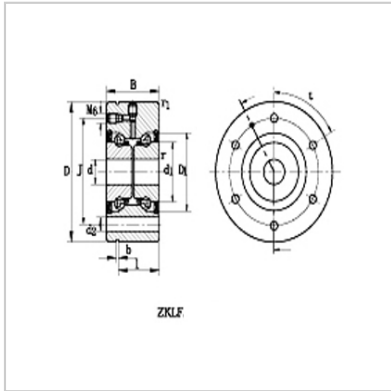
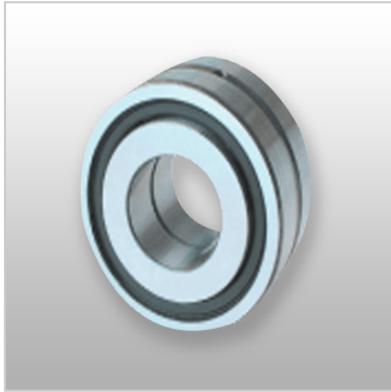


组合轴承

ZKLF系列-ZKLF2575.2Z



型号 :	ZKLF2575.2Z
重量 kg :	0.72
尺寸 (mm) :	
d :	25
D :	75
B-0.25 :	28
d1 min. :	32
D1 min. :	20
r min. :	0.3
r1 min. :	0.6
J :	58
d2 :	6.5
b :	3
l min. :	19
数量 × t :	4 × 90°
固定螺钉 :	M6
固定螺钉 数量 :	4
基本额定载荷 (kN) :	
Cr :	27.5
Cor :	55
极限转速 (rpm) :	4700

: