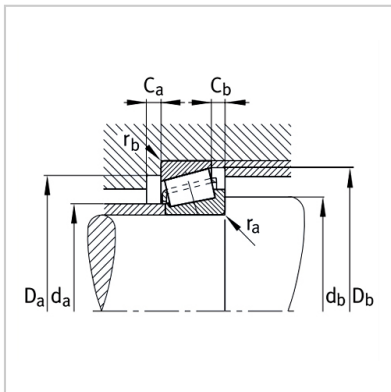
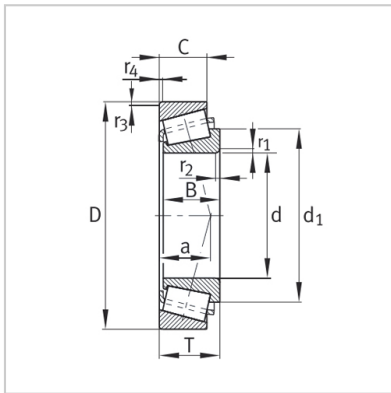


圆锥滚子轴

单列英制圆锥滚子轴承- KLM11749-LM11710



型号 :	KLM11749-LM11710
质量/m kg :	0.086

尺寸mm :

d :	17.462
D :	39.878
B :	14.605
C :	10.668
T :	13.843
r1, r2 min :	1.3
r3, r4 min :	1.3
a :	9
d ₁ :	29.6

安装尺寸mm :

d _a max :	21.5
d _b min :	23
D _a min :	34
D _b min :	37
C _a min :	3
C _b min :	3
r _a max :	1.3
r _b max :	1.3

基本额定载荷N :

动载荷 C _r :	21200
静载荷 C _{or} :	20800

计算系数 :

e :	0.29
Y :	2.1
Y ₀ :	1.15

疲劳极限载荷Cur/ N :	2190
极限转速nG min - 1 :	21000

: