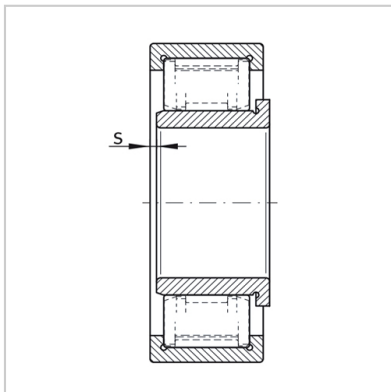
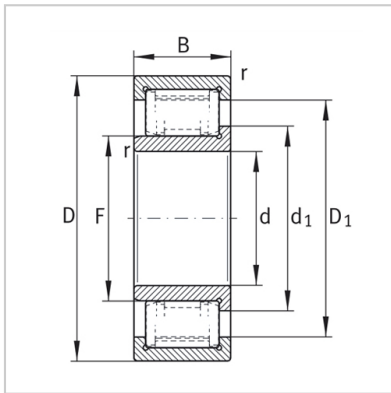


圆柱滚子轴承

带隔片的圆柱滚子轴承半定位轴承-ZSL192312



型号 :	ZSL192312
质量 m kg :	2.82

尺寸mm :

d :	60
D :	130
B :	46
r min :	2.1
s ¹⁾ :	3

安装尺寸mm :

F :	73.62
d ₁ :	82
D ₁ :	105.8

基本额定载荷N :

动载荷 C _r :	270000
静载荷 C _{or} :	255000
疲劳极限载荷Cur/ N :	46500
极限转速nG /min - 1 :	7400
参考转速nB /min - 1 :	5200

: