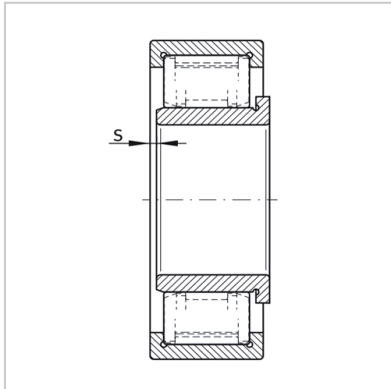
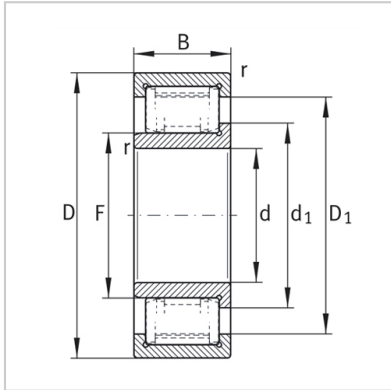


圆柱滚子轴承

带隔片的圆柱滚子轴承半定位轴承-ZSL192310



型号 :	ZSL192310
质量 m kg :	1.76

尺寸mm :

d :	50
D :	110
B :	40
r min :	2
s <sup>1)</sup> :	3

安装尺寸mm :

F :	60.72
d <sub>1</sub> :	68.3
D <sub>1</sub> :	89.7

基本额定载荷N :

动载荷 C <sub>r</sub> :	219000
静载荷 C <sub>or</sub> :	199000

疲劳极限载荷Cur/ N :	35500
----------------	-------

极限转速nG /min - 1 :	8800
-------------------	------

参考转速nB /min - 1 :	5800
-------------------	------

: