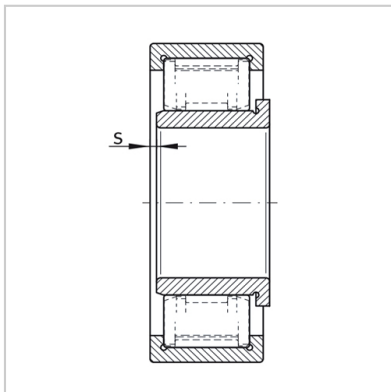
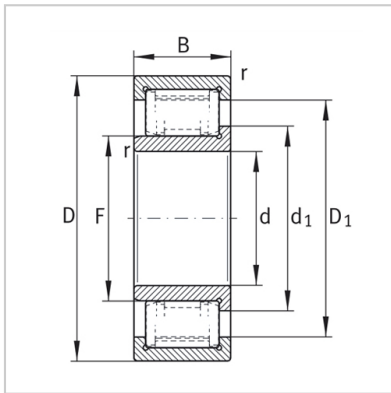


圆柱滚子轴承

带隔片的圆柱滚子轴承半定位轴承-ZSL192307



型号 :	ZSL192307
质量 m kg :	0.72

尺寸mm :

d :	35
D :	80
B :	31
r min :	1.5
s ¹⁾ :	2

安装尺寸mm :

F :	44.68
d ₁ :	50.7
D ₁ :	65.8

基本额定载荷N :

动载荷 C _r :	118000
静载荷 C _{or} :	101000
疲劳极限载荷Cur/ N :	17500
极限转速nG /min - 1 :	11900
参考转速nB /min - 1 :	7500

: