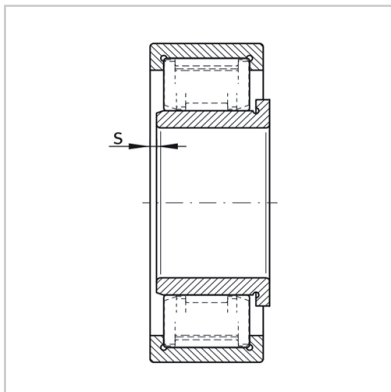
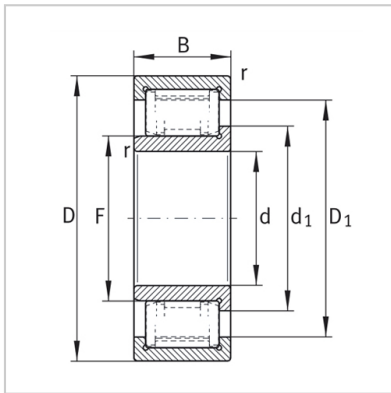


圆柱滚子轴承

带隔片的圆柱滚子轴承半定位轴承-ZSL192306



型号 : ZSL192306

质量 m kg : 0.55

尺寸mm :

d : 30

D : 72

B : 27

r min : 1.1

s<sup>1)</sup> : 2

安装尺寸mm :

F : 38.3

d<sub>1</sub> : 43.5

D<sub>1</sub> : 56

基本额定载荷N :

动载荷 C<sub>r</sub> : 94000

静载荷 C<sub>or</sub> : 80000

疲劳极限载荷Cur/ N : 13400

极限转速nG /min - 1 : 13900

参考转速nB /min - 1 : 8500

: