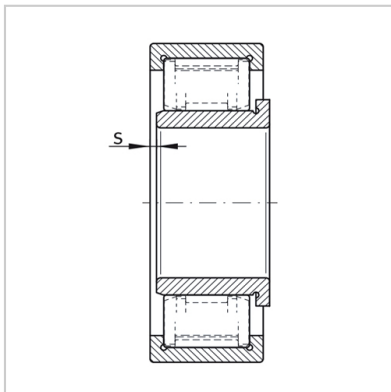
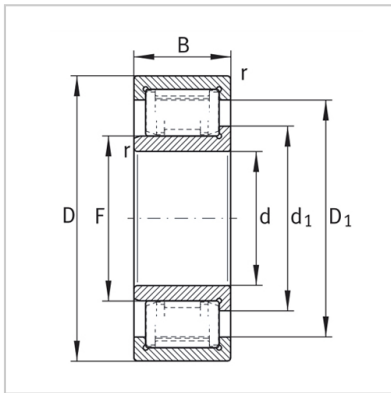


圆柱滚子轴承

带隔片的圆柱滚子轴承半定位轴承-ZSL192317



型号 :	ZSL192317
质量 m kg :	7.23

尺寸mm :

d :	85
D :	180
B :	60
r min :	3
s <sup>1)</sup> :	4

安装尺寸mm :

F :	107.01
d <sub>1</sub> :	118.2
D <sub>1</sub> :	150.9

基本额定载荷N :

动载荷 C <sub>r</sub> :	540000
静载荷 C <sub>or</sub> :	570000
疲劳极限载荷Cur/ N :	96000
极限转速nG /min - 1 :	5200
参考转速nB /min - 1 :	3600

: