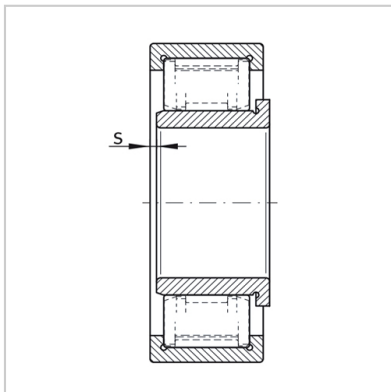
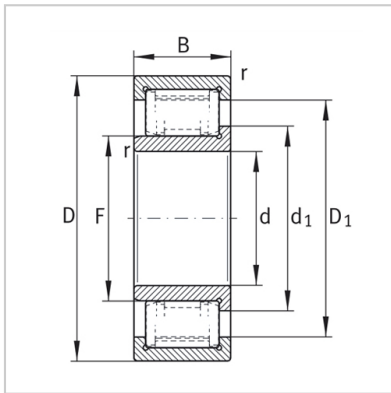


圆柱滚子轴承

带隔片的圆柱滚子轴承半定位轴承-ZSL192315



型号 :	ZSL192315
质量 m kg :	5.2

尺寸mm :

d :	75
D :	160
B :	55
r min :	2.1
s ¹⁾ :	3.5

安装尺寸mm :

F :	91.22
d ₁ :	101.6
D ₁ :	131.9

基本额定载荷N :

动载荷 C _r :	435000
静载荷 C _{or} :	435000
疲劳极限载荷Cur/ N :	78000
极限转速nG /min - 1 :	6000
参考转速nB /min - 1 :	4200

: