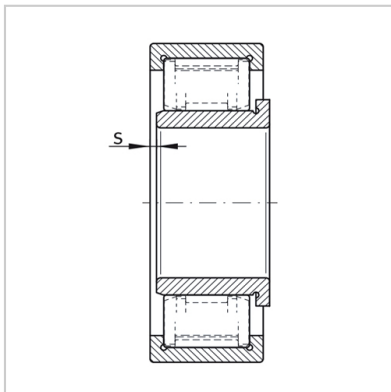
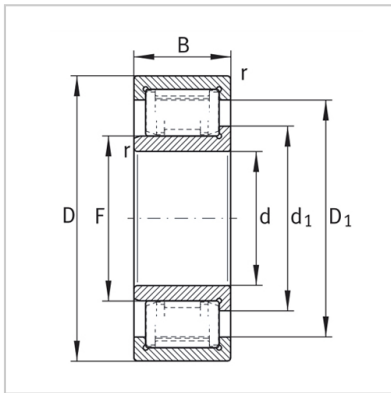


圆柱滚子轴承

带隔片的圆柱滚子轴承半定位轴承- ZSL192305



型号 :	ZSL192305
质量 m kg :	0.36

尺寸mm :

d :	25
D :	62
B :	24
r min :	1.1
s ¹⁾ :	2

安装尺寸mm :

F :	31.72
d ₁ :	36.7
D ₁ :	47.5

基本额定载荷N :

动载荷 C _r :	68000
静载荷 C _{or} :	54000

疲劳极限载荷Cur/ N :	8700
----------------	------

极限转速nG /min - 1 :	16400
-------------------	-------

参考转速nB /min - 1 :	10000
-------------------	-------

: